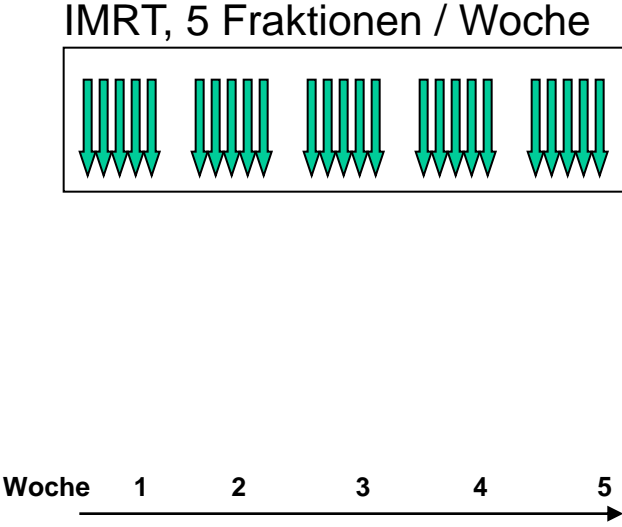
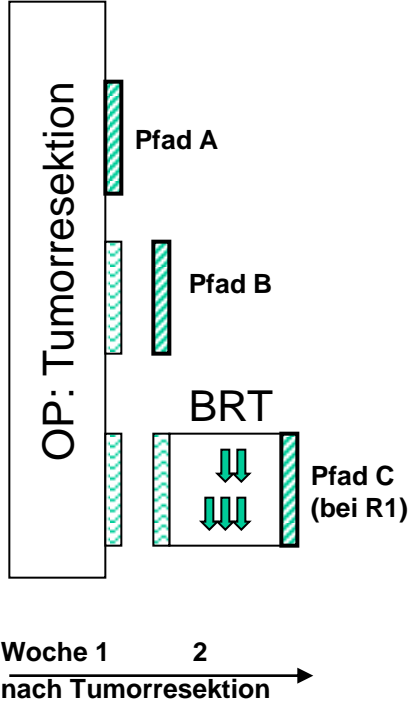


Einschluss geeigneter Patienten, Einwilligung



Klinische Kontrollen 2 + 4 Wochen nach IMRT



Klinische Kontrollen:
2 Wochen nach Wundverschluss und
nach 3, 6, 9, 12, 15, 18, 21, 24 Monaten

Weitere klinische Tumornachsorge (5 Jahre)

IMRT: Intensitätsmodulierte RTx, kleine Sicherheitssäume, IGRT, 50 Gy à 2 Gy Einzeldosen, in 5 Wochen
BRT: 3D-geplante interstitielle Brachytherapie, 12-15 Gy à 3Gy Einzeldosen, in 3 Tagen